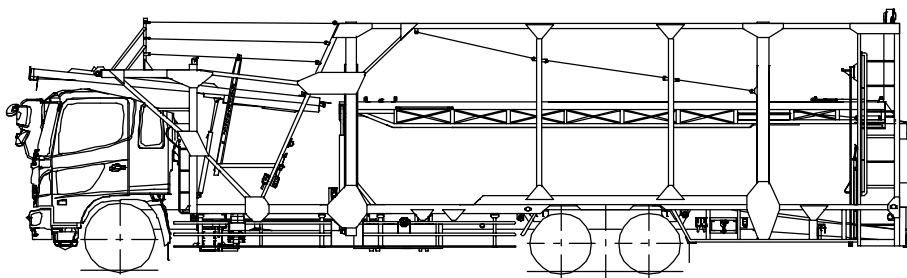


車輛運搬車

解体マニュアル



株式会社 浜名ワークス

2006年11月1日 発行

目次	ページ
1. はじめに	2
2. 解体作業上の注意	2
3. 主要部位・部材名	3
4. 積込・固縛部品の取り外し	4
5. 油圧系部品の取り外し	4・5
6. 架装、艀装部品の取り外し	5
7. 2階フロアの取り外し、分解	6・7
8. 2階フロア昇降機構の取り外し	7
9. 車枠の分解	7
10. 部材一覧	8
11. 社名の表示ステッカー	9
12. 製造者名板・材料名表示	10

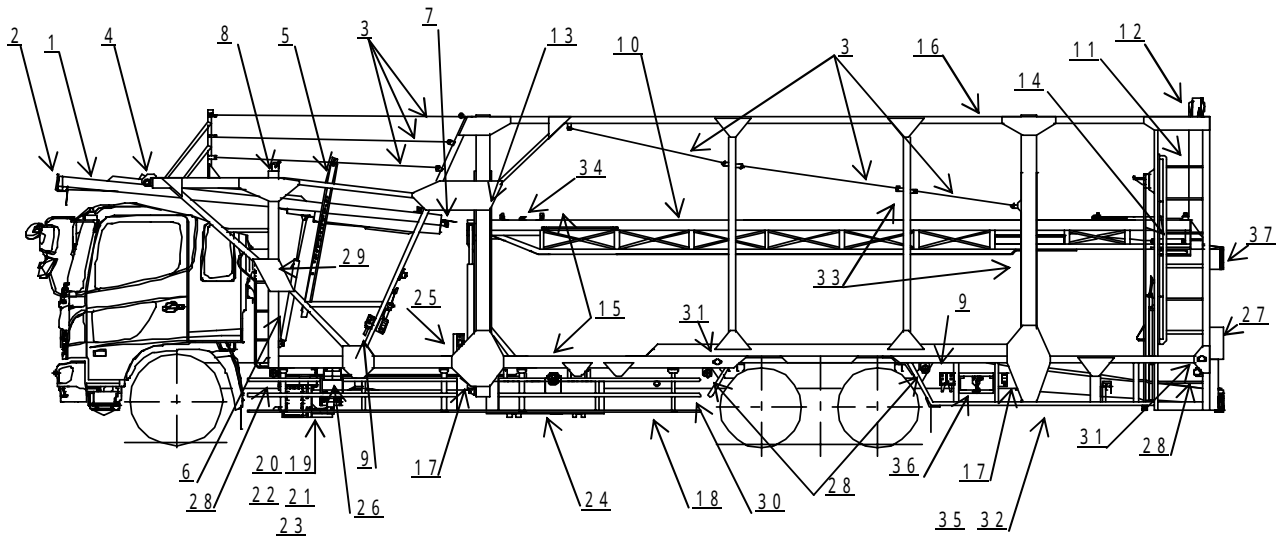
1. はじめに

- 1 - 1 本マニュアルは車両運搬車の解体に関して、「適正で効率的な作業」を案内し、使用済み架装物処理の各段階で適正かつ、安全に処理するための手順をまとめてあります。
- 1 - 2 本マニュアルに記載のない内容(事前準備、選別等)については、製造名板に記載されている製造メーカーに直接、問い合わせをするか、ホームページをご覧ください。
- 1 - 3 本マニュアルに記載する内容は予告なく改訂することがありますので、予めご了承下さい。

2. 作業上の注意

- 2 - 1 安全な作業を行なうに当たって、定められた作業服、作業帽、安全靴を着用し、作業内容に応じて、保護メガネ、耳栓、防塵マスク等の保護具を着用して下さい。
- 2 - 2 高所作業については、安全带、足場の確保等、転落防止処置を講じて行なって下さい。
- 2 - 3 燃料系の除去、回収に当たっては、消防法を遵守し、引火、爆発が発生しないような環境のもと及び方法で行なって下さい。
- 2 - 4 油脂、液体系の除去、回収に当たっては、地下浸透や施設外流出が発生しないような環境のもと及び方法で行なって下さい。
- 2 - 5 タンク等の解体時は、有害物質等の除去、洗浄を完全に行ない、安全を確保した上で作業して下さい。
- 2 - 6 使用済み架装物等に含まれる作動油等の有害物質及び埋立が禁止されている部品、材料並びにそれらを含む部品を粉碎処理する前工程で選別し適正に保管、処分を行なって下さい。
- 2 - 7 FRP、木材の解体処理については、シュレッダー業者又は専門回収業者に委託し、適正に処理を行なって下さい。
- 2 - 8 上記注意事項以外に、以下の法律を遵守するようお願いします。
 - 廃棄物処理法
 - 水質汚濁防止法
 - 大気汚染防止法
 - 悪臭防止法
 - 騒音規制法
 - 労働安全衛生法
 - 消防法
 - その他
- 2 - 9 解体作業を始める前に、解体作業中車両が動き出さないよう適切な固定対策を行なって下さい。

3. 主要部材名



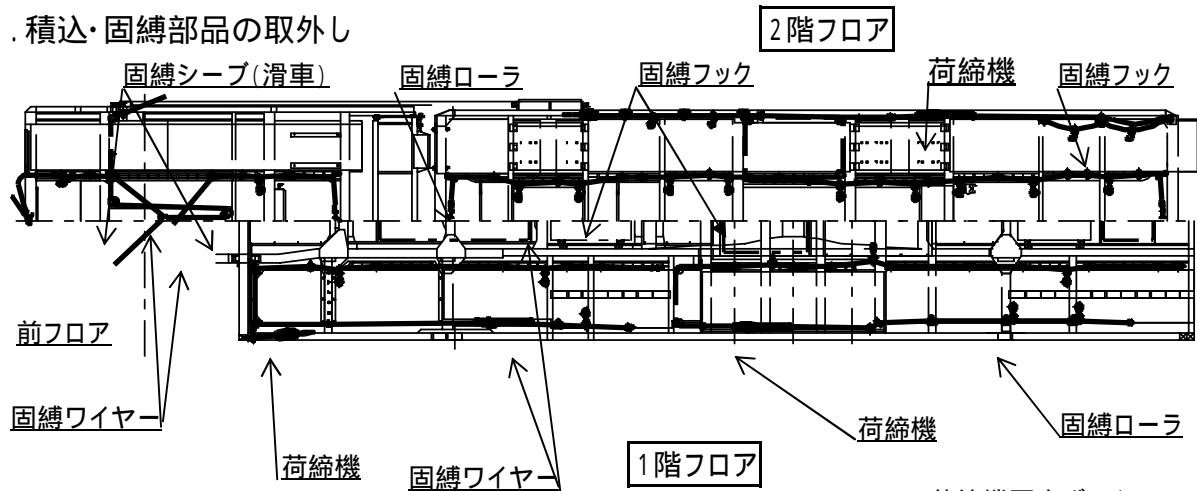
番号

- 1 前フロア
- 2 固定タイヤストッパ
- 3 転落防止ワイヤー
- 4 固定ボルト
- 5 フロアガイド
- 6 油圧シリンダー
- 7 前スライド小フロア
- 8 固縛ワイヤー
- 9 昇降スイッチ
- 10 大フロア
- 11 昇降ワイヤー
- 12 滑車(シーブ)
- 13 スライダーの樹脂
- 14 ガイドローラー
- 15 固縛装置
- 16 車枠
- 17 アウトリガー・クロスメンバー
- 18 サイドバンパー
- 19 油圧タンク・油圧バルブ
- 20 油圧配管

番号

- 21 油圧配管クランプ
- 22 油圧ホース
- 23 油圧オイル
- 24 燃料タンク
- 25 電気ハーネス・多芯コード
- 26 サイドフラッシャー
- 27 リヤコンビネーションランプ(3連)
- 28 車幅灯
- 29 作業灯
- 30 タイヤ灯
- 31 反射器
- 32 道板収納
- 33 積載物保護材
- 34 積載物用タイヤストッパ(樹脂)
- 35 積込アルミ道板
- 36 補助道板(樹脂)
- 37 マルチコンビランプ

4. 積込・固縛部品の取外し

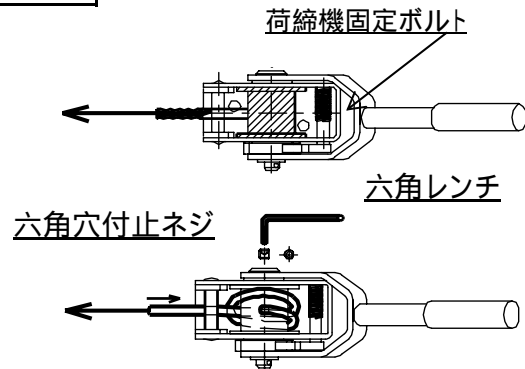


- 4 - 1 積込み部を全て降ろします。
アルミ道板・タイヤストッパー・工具皿
乗込み補助道板

- 4 - 2 固縛ワイヤーを荷締機より取外します。

- 4 - 3 固縛ワイヤーより固縛フック等を外します。

- 4 - 4 フロアに取付てあるローラ・シーブ等をスパナ等で
取外し、樹脂と鉄を仕分けます。
固縛フック等も仕分けます。



荷締機取付台付の時は、固定ボルト
を外すと荷締機が外れます。

- 4 - 5 転落防止ワイヤーの取外し、ローラ(樹脂)と分別処理を行って下さい。

5. 油圧系部品の取り外し

- 5 - 1 最初に2階の前フロア・大フロア(落とし込みフロア付車もあり)の昇降用シリンダー内のオイルをオイルタンクに戻します。オイルタンクの下にオイルの受け皿を置いておきます。

エンジンを始動しPTO及び昇降メインスイッチをONにして下さい。
昇降スイッチにて2階フロアを最大に上げて昇降シリンダーを最大に伸ばします。

エンジンを止めPTOスイッチは切ります。エンジンキーはONにして昇降メインスイッチはONのままにします。

2階フロアを上げたままで、ストッパーピン等はセットしないでフロアの自重でフロアが1階又は固定ストッパーまで下がる様にして置きます。

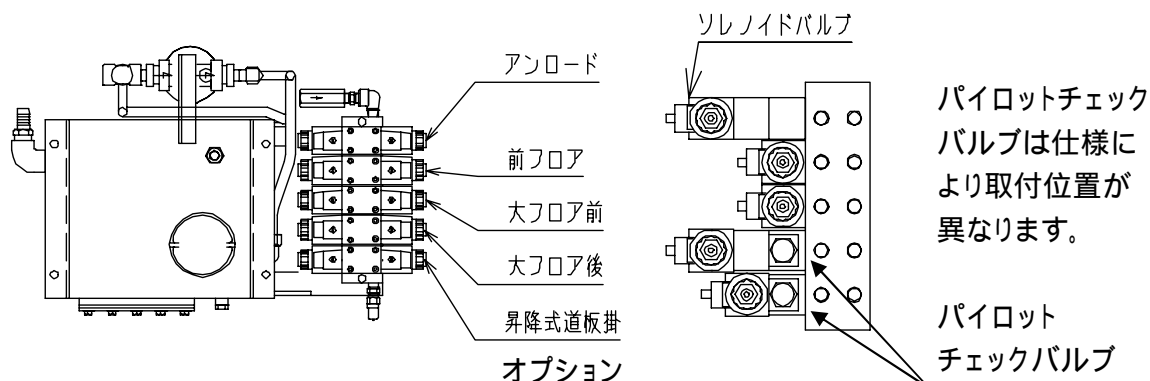
*この時2階フロアの下には絶対に入らないで下さい。

2階フロアを上げた状態で先に油圧タンクのオイルを抜き取ります。

2階フロアを上げた状態より、昇降スイッチによりフロアを下げます。
シリンダー内のオイルがタンクに戻ります。

* 油圧回路によってはシリンダーとソレノイドバルブの間にパイロットチェックバルブがある箇所があります。その場合は、2階フロアは下がりません。

- 5 - 2 油圧機器及び配管を取り外します。配管を取り外す前にオイルを抜き取って下さい。
オイル使用量:約30リットル(オイルタンク、油圧機器、配管内～油圧シリンダーの本数等により異なります)



(注意)油圧配管内にオイルが残っていますので、地面等に漏れない様にして下さい。

- 5 - 3 トランсмисシヨンPTOと油圧ポンプ・取付ステー等の取外します。
- 5 - 4 シャシ周りの油圧配管・取付クランプ(樹脂)を取外し、分解分別処理します。
- 5 - 5 ボデー側の油圧配管・油圧ホース等を取外し、分別処理します。
- 6 . 架装、艀装部品の取り外し
- 6 - 1 前フロア・2階フロアを天井クレーン等で吊上げ、それぞれ水平の位置になる様にストッパー(ピン)セットしてフロアをストッパー(ピン)の上に載せておきます。
- 6 - 2 ボディにピン又はボルトで取り付けられている、サイドガード等を取り外します。
- 6 - 3 バッテリーの端子を一時外して、電気がショートしない様にして下さい。
- 6 - 4 シャーシからの電源配線を切断します。(車高灯、車幅灯、タイヤ灯等)
(注)シャーシを動かす場合は、コネクタ部より外して下さい。
- 6 - 5 電装部品等で分別処理が必要なものは、予め、取り外して、分別処理を行なって下さい。
- 6 - 6 シャシ付属部品を取外します。(工具箱・スペアタイヤキャリア・道板収納・工具皿他)

7. 2階フロアの取外し、分解

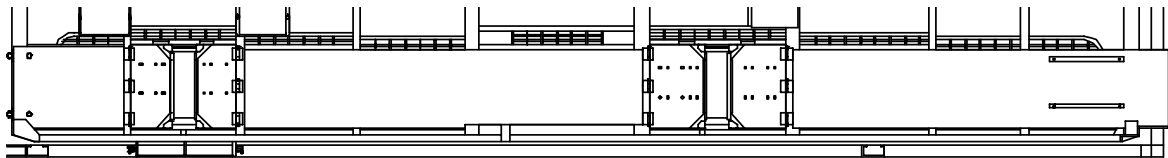
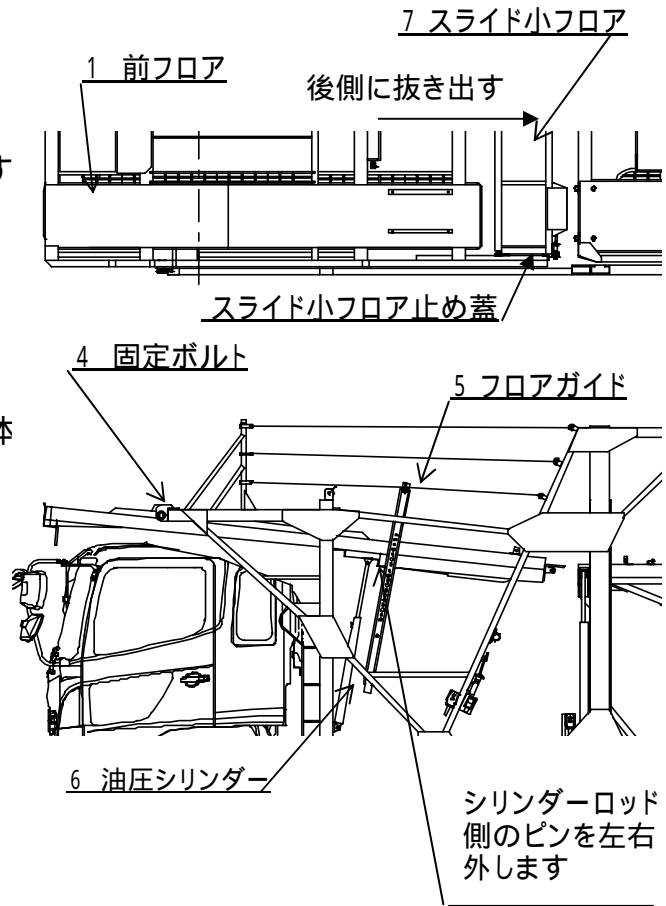
7-1 7.前スライド小フロアの止め蓋のボルト4本を外し、後側に抜き出します

7-2 1.前フロアを天井クレーン等で吊り
5.フロアガイドの内側のFBを左右切断します。

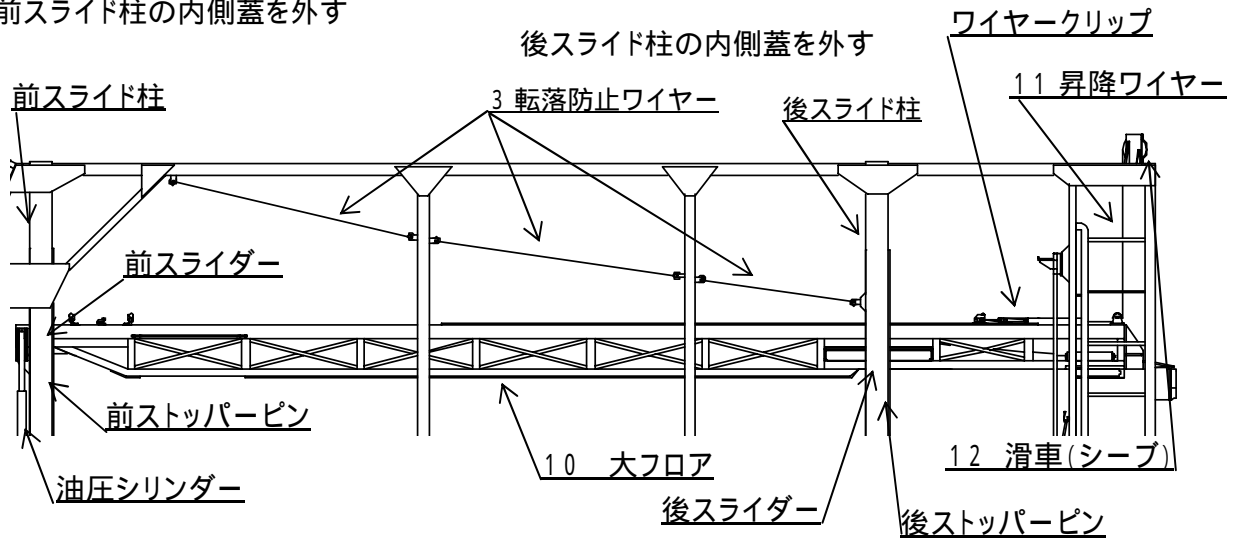
7-3 油圧シリンダーのロッド側のピンを2本外し、シリンダーを後側に倒します。

7-4 4.固定ボルトの松葉ピンを抜き
ボルトを左右外します。

7-5 天井クレーン等で吊り上げると
前フロアは、外れます。
ガス溶断器等でフロアを解体します。



前スライド柱の内側蓋を外す



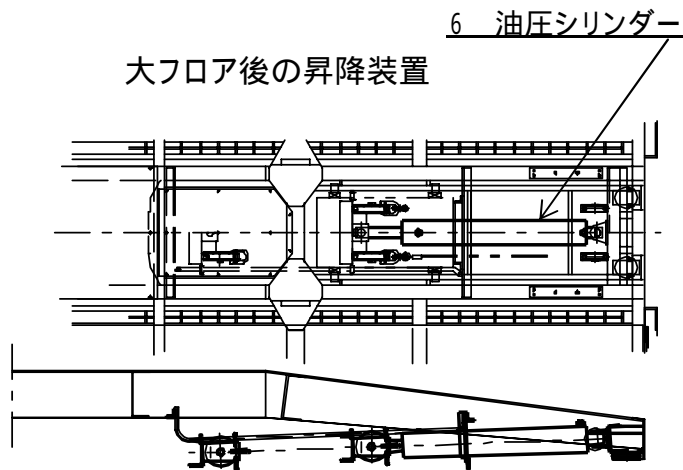
7-6 大フロアの取外し・分解

7-7 大フロアがほぼ水平の位置になっていることを確認し、又前後のストッパーピンがセットしてあることも確認して下さい。

- 7 - 8 前後のライド柱上部の内側蓋を4箇所取り外してください。
11.昇降ワイヤーのワイヤークリップ、左右各3個を外します。
- 7 - 9 6油圧シリンダーのロッド側を大フロア前のBRKT毎フロアより取外します。
- 7 - 10 天井クレーンで、大フロアの前後を吊り上げ、前後スライダもフロアと一緒に吊り上げ前ライド柱より、大フロアのスライダを外し、次に大フロアを前にずらします。
- 7 - 11 天井クレーンで、大フロア後を吊り上げ、フロア後端が 11滑車(シーブ)に干渉しない様にして後ライド柱より、スライダを外します。
- 7 - 12 大フロア全体が前後柱より外れたら、別の場所に降ろし、解体分別します。
ガス溶断器等でフロアを解体し、分解分別して下さい。
- 7 - 4 アウトリガー、クロスメンバーをガス溶断器等で切断して、分解して下さい。

8. 2階フロア昇降機構の取り外し

- 8 - 1 昇降ワイヤーを外します。
- 8 - 2 油圧シリンダーの油圧配管を外します。
- 8 - 3 油圧シリンダー・滑車・ガイド棒を取外します。
シリンダーはピンを外します。
取付部ガス切断又はプラズマ切断をします。



9. 車枠の分解

- 9 - 1 車枠(サイド枠)の左右どちらかの枠の前後を天井クレーン等で吊り、ガス溶断器等で車枠と前部鳥居部と1階フロア・アウトリガーの取付部を切断し、クレーンで横に倒します。
- 9 - 2 車枠を横に倒してから解体し、分別処理します。
- 9 - 3 シャーシフレームと溶接してある1階フロアの横根太部分をガス溶断器で切断解体します。
- 9 - 4 アウトリガー、クロスメンバーをガス溶断器等で切断して、分解して下さい。

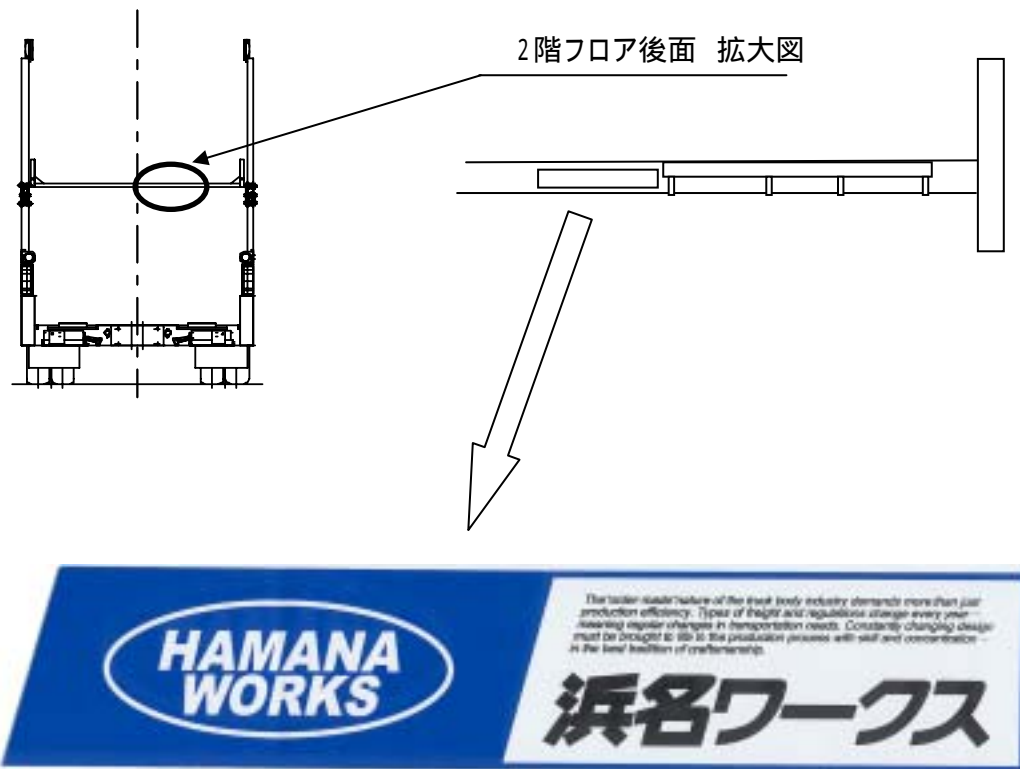
10. 部材一覧

ページ	品名	材質	備考
3	積込用アルミ道板	アルミ+ゴム+	
3	アルミ補助道板	鉄、UHMW-PE	
3	積載用緩衝材、保護材	POM	
3	固縛装置(荷締機等)	鉄	仕様により異なります
3	固縛ワイヤー	鉄、ステンレス	仕様により異なります
3	道板収納	鉄	
3	積載用タイヤストップ	鉄、PP+PE	仕様により異なります
3	転落防止ワイヤー	鉄、	
3	前フロア・大フロア	鉄	
3	スライド小フロア	鉄	
3	固定タイヤストップ	鉄	
3	2階フロア固定ピン	鉄	
3	スライダーの樹脂	UHMW-PE	
3	ガイドローラ	鉄、PA	
3	サイドバンパー	鉄、ステンレス	
3	多芯ケーブル	銅+PVC	
3	ハーネスASSY	銅+PVC	
3	車高灯、車幅灯	PMMK+ABS	
3	タイヤ灯	ガラス+鉄	
3	サイドフラッシャー	PC+鉄+その他	
3	コンビネーションランプ(テールランプ)	PC+ステンレス+その他	
3	スイッチ(操作用・ランプ用)	銅+PVC	
3	昇降ワイヤー	鉄	
3	滑車	鉄+POM	
3	反射器	PAR+ABS	
3・6・7	油圧シリンダーASSY	鉄、黄銅、ALBC+ゴム	仕様により異なります
5	油圧タンク・バルブ類	鉄+ゴム	
5	油圧配管	鉄	
5	油圧配管・クランプ	鉄	
5・6・7	油圧ホース	ゴム+鉄	
5・6・7	油圧オイル	鉱物油	
7	燃料タンク	鉄+ゴム	仕様により異なります
7	車枠フロア	鉄、ステンレス	仕様により異なります
7	アウトリガー、クロスメンバー	鉄	
7	ウインチ	鉄	仕様により異なります

[注記]

1. 油圧バルブ内 及び アルミ部品に接続される配管継ぎ手等には、Oリングやパッキン等のゴム、樹脂製品が含まれます。
2. スイッチ、ランプ等、部品内配線接続に鉛を含むハンダが使用されています。
3. ゴムホースは、ホース部分と樹脂製スパイラルチューブに分別処理して下さい。
4. 油圧作動油の使用量は約30～35Lです。
適切な容量の受け皿、廃油タンクを事前に用意して下さい。

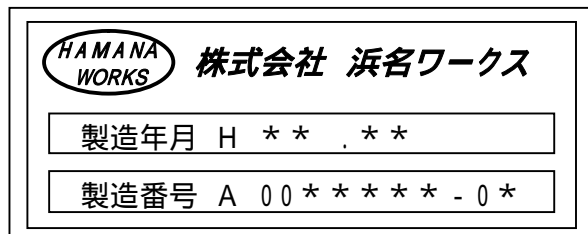
11. 社名の表示ステッカー



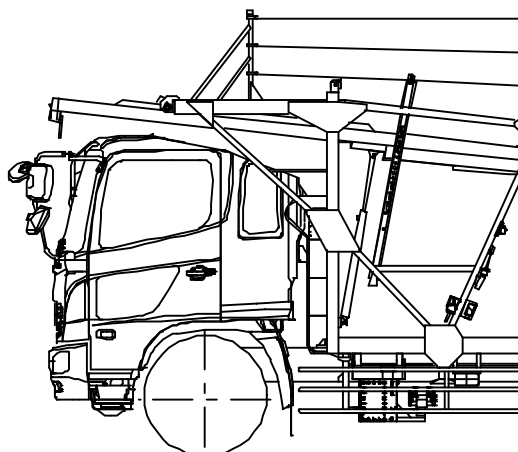
12. 製造者名板・材料名表示

製造者名板

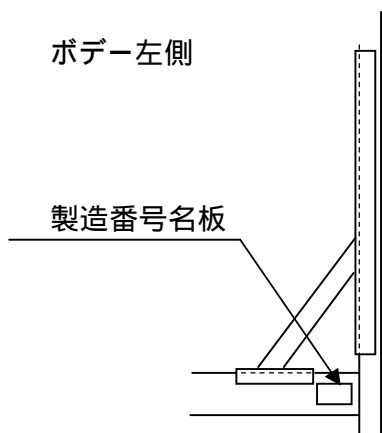
車両運搬車 / 製造番号名板



製造番号名板はボデー前面、左側下部に取り付けてあります。



ボデー左側



材料名表示

車両運搬車 / リサイクル対応・材料表示ステッカー

出荷時使用材料

製造者名		株式会社浜名ワークス
部位	部品名	材料名
車体	ガイドローラ	PP-PE
	1階フロア減摩材	UHMW-PE
	サイド枠上部シーブ	POM
	シーブ 170	POM
	シーブ 120	POM
	80樹脂シーブ	POM
艀装	テールランプ3連	SAN+PMMA+PP
	マルチコンピランプ	PC
	側面方向指示器	PC
	押しボタンスイッチ	ABS
	エンジンリモートスイッチ	ABS
	端子台	PC+PF
	コルゲートチューブ	PP
その他	樹脂歯止め	PP+PE

単車

