



# 解体マニュアル

株式会社 浜名ワークス

本解体マニュアルは、社団法人 日本自動車車体工業会の会員である株式会社 浜名ワークス製架装物の解体に関して、『適正で効率的な作業』や『責任ある使用済み架装物処理法』を案内し使用済み架装物処理の各段階で適正且つ安全に処理するための手順をまとめたものです。

本解体マニュアルに記載の内容は、予告なく改訂することがありますので予めご了承下さい。

## 1．目的

株式会社 浜名ワークスの環境方針を着実に進めるための運動方針「廃棄物をムダに出さない 資源をムダに使わない、クリーンに作る」を基本理念とし、株式会社 浜名ワークス製の解体した架装物が、資源として効率的に有効活用が行えるよう情報を提供するものです。

## 2．作業上の注意

- ・ 安全に作業を行うにあたり、定められた作業服、作業帽、安全靴を着用し、作業内容に応じて、保護メガネ、耳栓、防塵マスク等の保護具を着用してください。
- ・ 高所作業については、安全带・足場の確保等、転落防止処置を十分に講じて作業を行って下さい
- ・ 燃料系及び作動油等の除去・回収に当たっては消防法を遵守し、引火・爆発が発生しない環境下及び方法で行って下さい。
- ・ 油脂・液材系の除去・回収に当たっては、地価浸透や設備外流出が発生しない環境下及び方法で行って下さい。
- ・ タンク等の解体時は有害物質等の除去・洗浄が完全に行われていることを確認し、安全を確保した上で作業を行って下さい
- ・ 上記注意事項以外に、下記の法律を遵守するようお願いします。
  - ・ 廃棄物処理法      ・ 労働安全衛生法      ・ 大気汚染防止法      ・ 水質汚濁防止法
  - ・ 騒音規制法      ・ 毒劇法      ・ 消防法      等

## 3．事前選別対象物

主に解体業者が行う事前選別とは使用済み架装物等に含まれる作動油等の有害物質及び埋立てが禁止されている蛍光管等の部品・材料等、並びにそれらを含む部品を破壊処理する前工程で選別し、適正に保管、処分する作業を言います。

事前選別対象物は<別表1>に示します。

## 4．環境負荷物質の取扱い

環境負荷物質を含む部品等については、確実に分離し適正な処理に努めてください。

環境負荷物質使用部品事例は<別表2>に示します。

## 5. 木材、断熱材、FRPの解体後処理

木材、断熱材、FRPの解体後処理については、社団法人 日本自動車車体工業会のホームページの「適正処理・再資源化協力業者一覧表」を参照し、適正に処理して下さい。


URL ⇒ <http://www.jabia.or.jp/kyouryoku/index.html>

## 6. 具体的な解体手順

具体的な解体の手順につきましては、各機種の解体マニュアルを参照願います。

解体マニュアルに関するお問い合わせ窓口

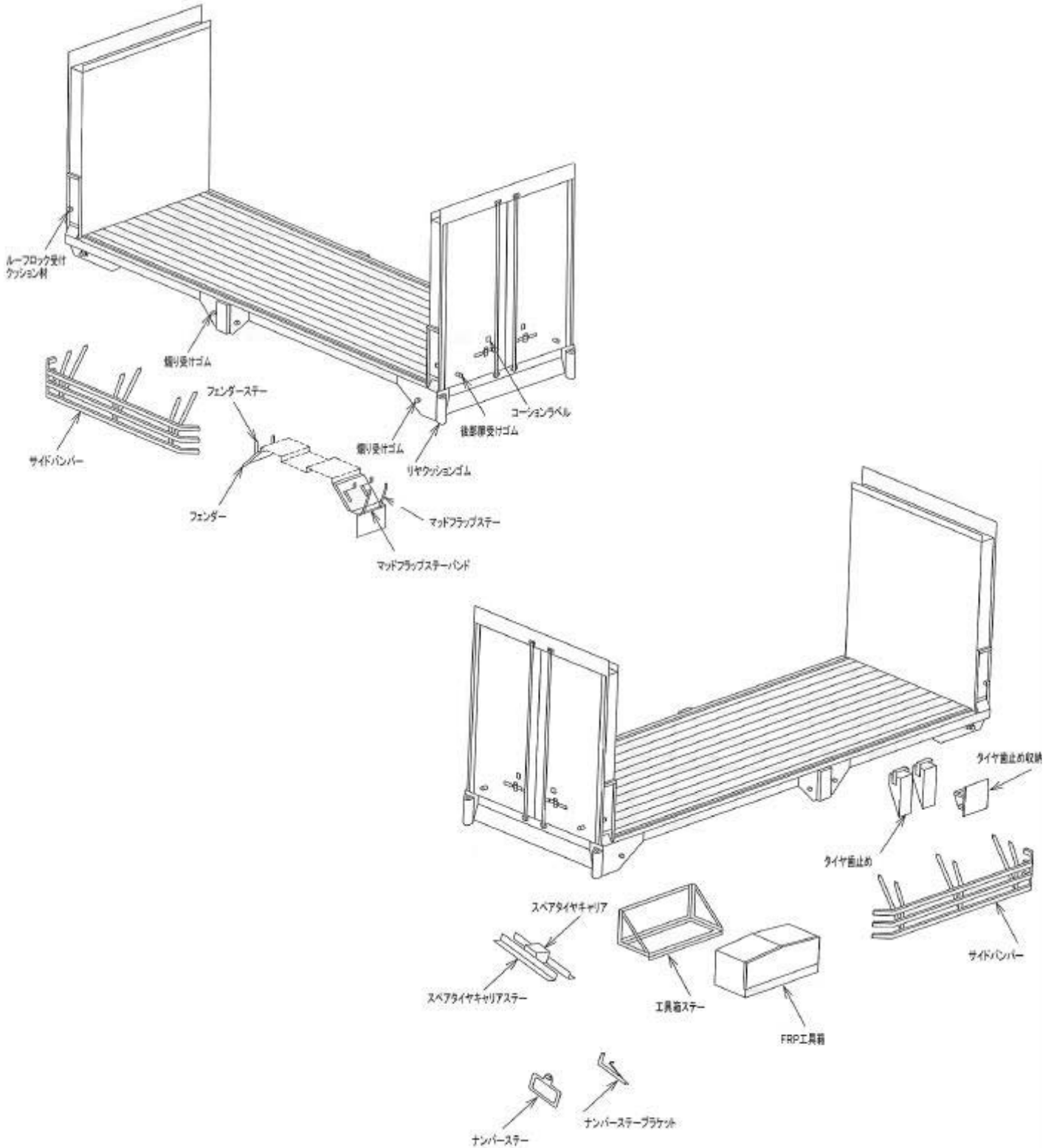
株式会社 浜名ワークス 技術部

 053-583-2222

# 1. 解体前の作業について

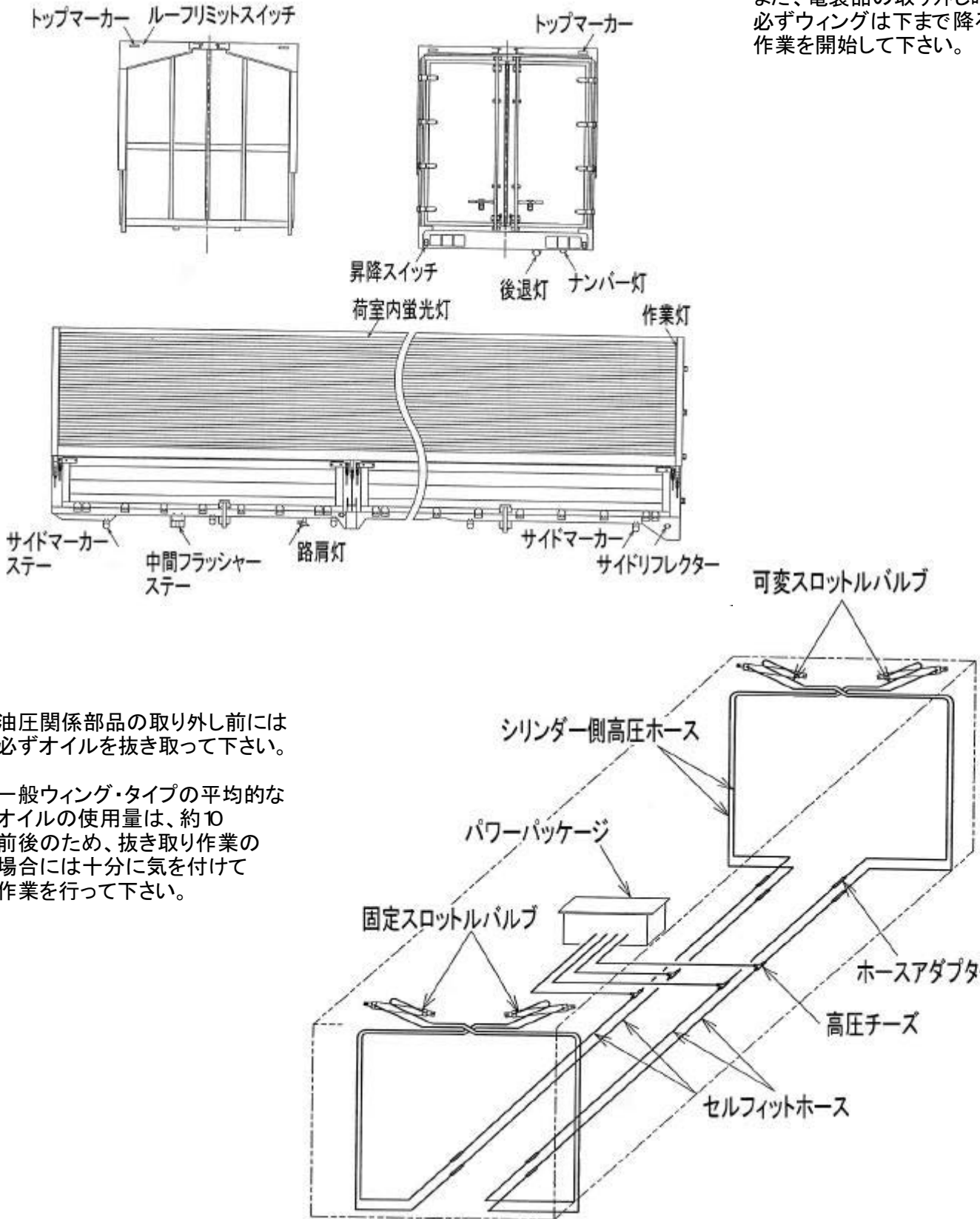
艀装品 (サイドガード・リヤフェンダー等 ボディー下廻り) の取り外し

ボディー側から取付けられている部品は、シャシとボディーを分離させるのに妨げとなるため、先に取り外して下さい。



電装品・油圧関係部品の取り外し

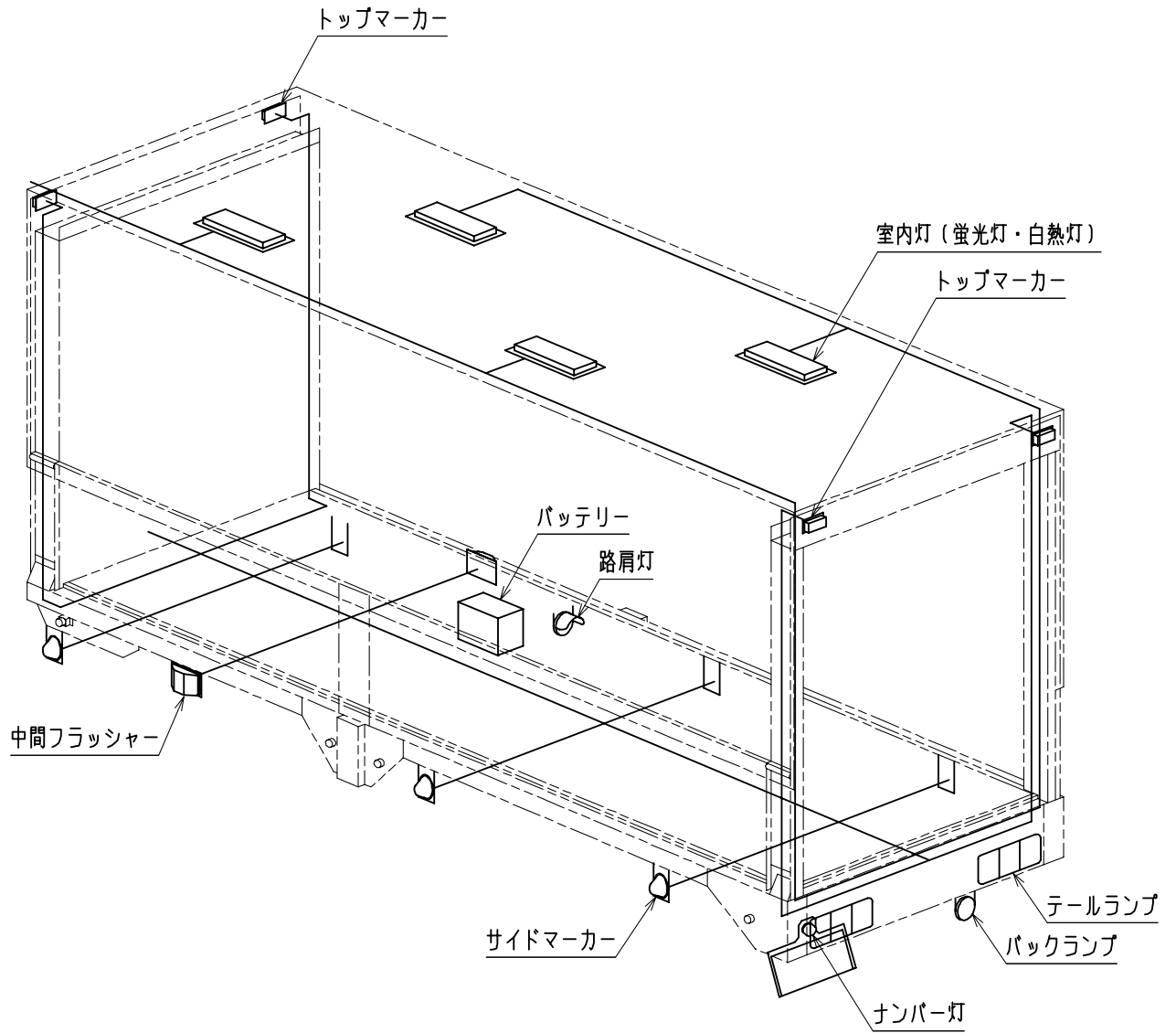
電装品は配線も含め、すべてを取り外して下さい。  
 また、電装品の取り外し時には必ずウイングは下まで降ろして作業を開始して下さい。



油圧関係部品の取り外し前には必ずオイルを抜き取って下さい。

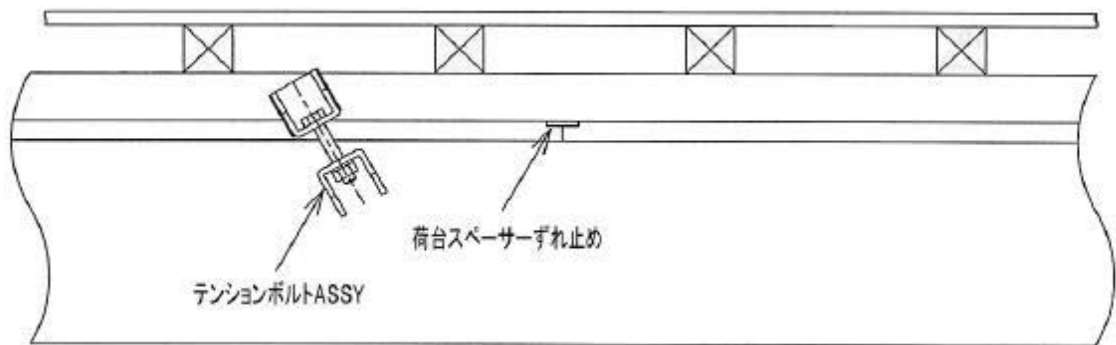
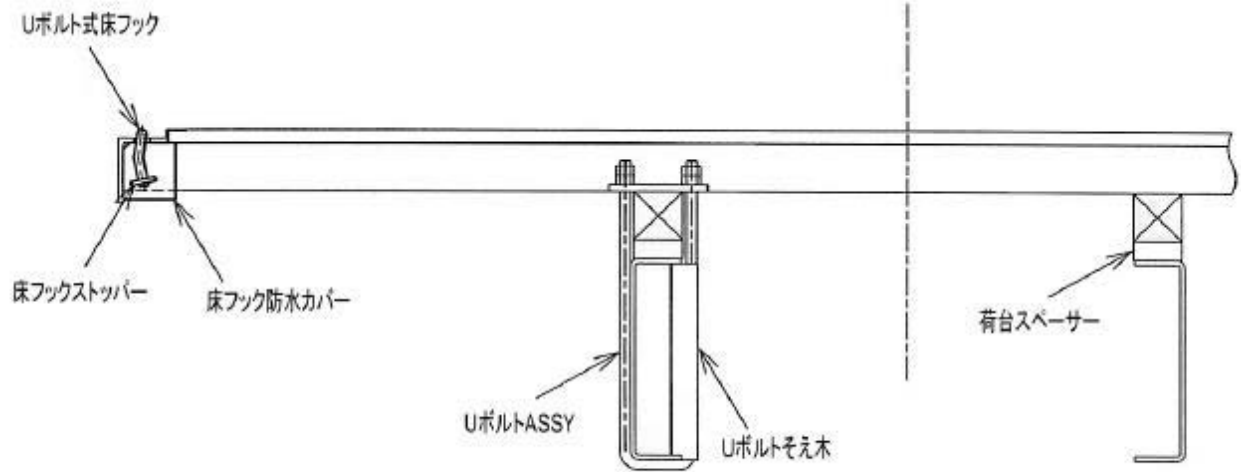
一般ウイング・タイプの平均的なオイルの使用量は、約10前後のため、抜き取り作業の場合には十分に気を付けて作業を行って下さい。

# 灯火器等取付位置の例



Uボルト、滑り止め等 を取り外しシャシからボディーを分離します。

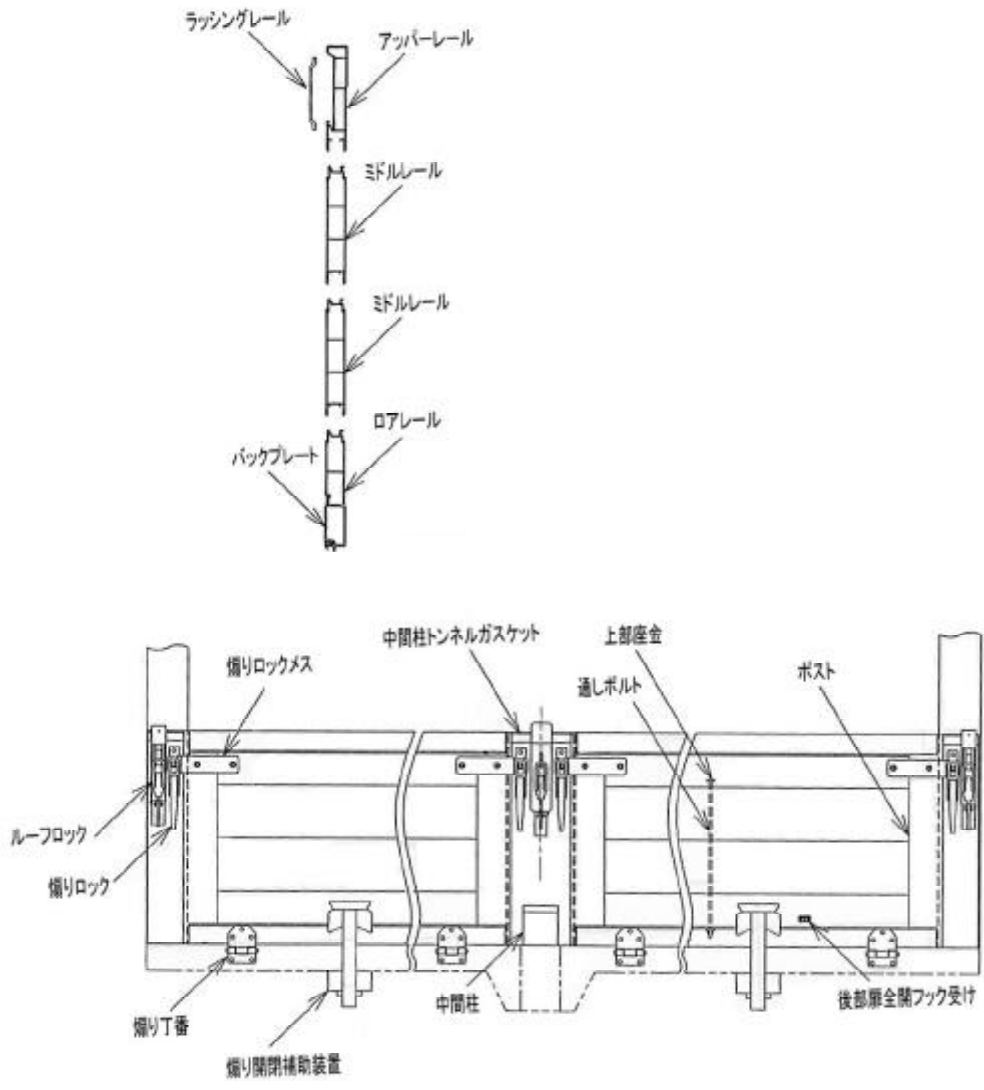
(クレーン等 を使ってボディーを吊り上げて下さい。)



# 煽 (側あおり)の取り外し

ブロック煽・・・アルミ製あおり

あおり丁番ピンを抜き、ボディーから煽りを取り外して下さい。  
煽りから、丁番 掛金・ハンドル・ブラケット等を取り外して下さい。

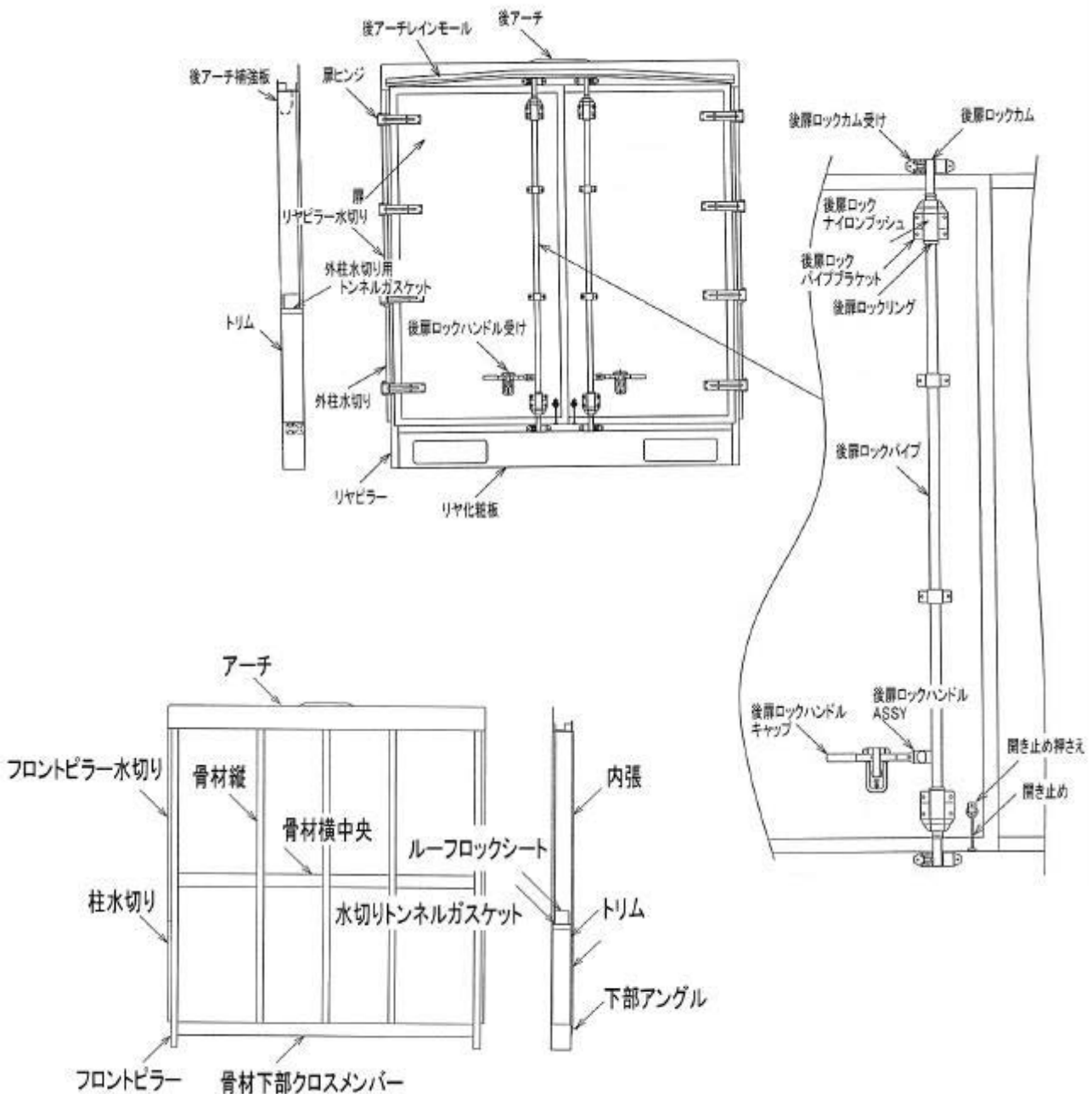




## 鳥居・リヤアーチの取り外し

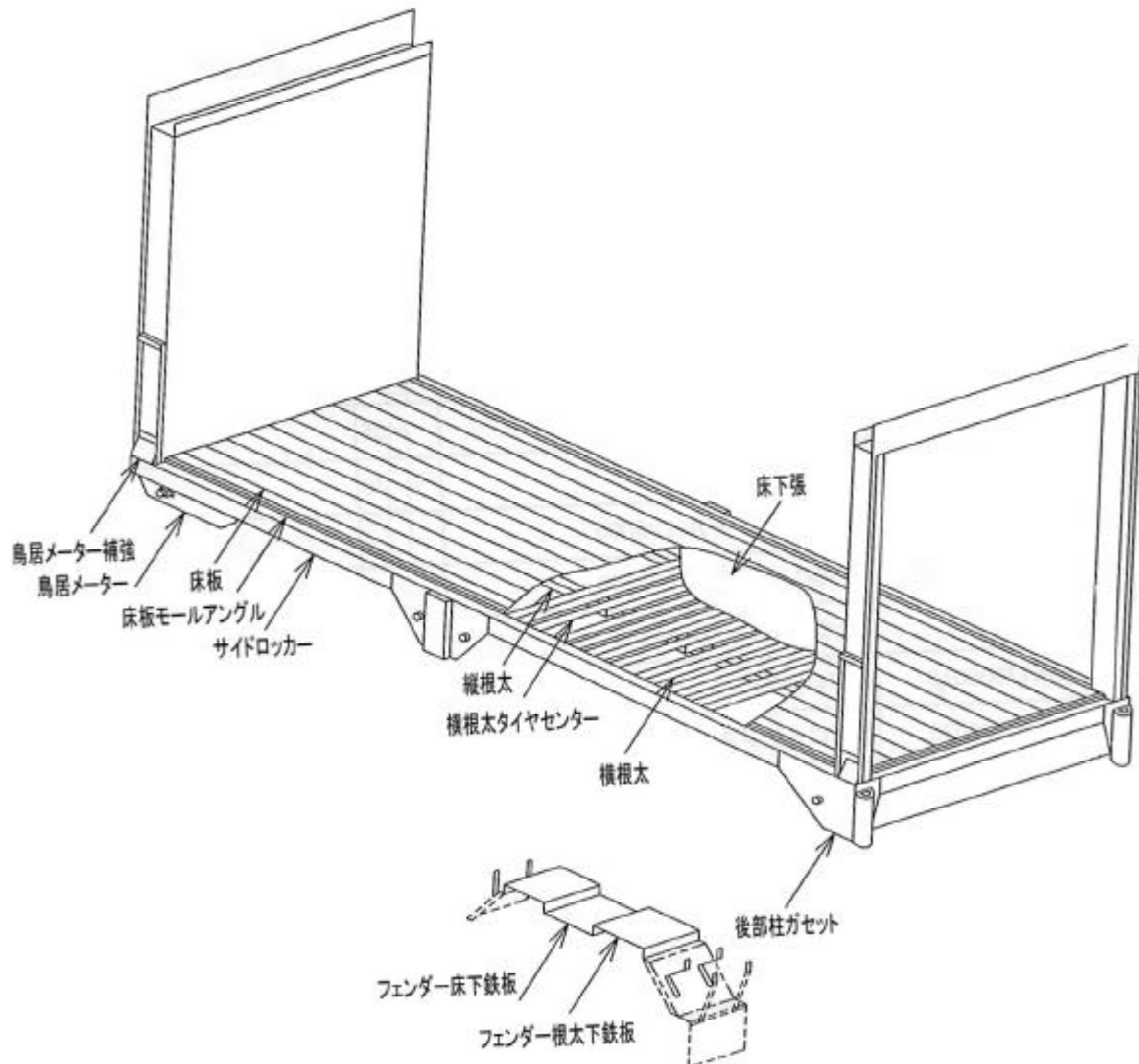
鳥居枠スチール製ですが、内張等の異なる材質も含まれているため  
 確実に取り外して下さい。

リヤアーチには鳥居以上に、様々な異なる材質が含まれているため  
 それぞれを確実に取り外し、分別処理して下さい。



## 床（床板・床枠等）の取り外し

床張り材には様々な材質があり、また床上・床下にも部材を使用している場合もあるため、確実に取り外して下さい。



## 根太（縦根太・横根太等）の取り外し

根太材には様々な材質があり、材質ごとに根太の組構成が異なるため、確実に取り外して下さい。

### 3. 分別

解体した各部材は、鉄・アルミ・ステンレス・樹脂・ゴム類・ワイヤーハーネス・プラスチック・木材等  
材質別に分別し適正な処理をお願いします。

ハミックにて使用している材質の一例

金属	樹脂
アルミ	スチレンフォーム
スチール	塩化ビニール
ステンレス	ゴム類

## 製造社名表示

- ・ 解体等を行う業者の利便性（問い合わせ等）向上のため製造社名を表示する。

株式会社 浜名ワークス製の架装物には、下記のようなステッカー 及び製造銘板が貼り付けてありますので確認して下さい。



前壁外側の助手席側下部に製造銘板が貼り付けてあります。



後部左下にステッカーが貼り付けてあります。

## 別表2 材料名表示

一般ウイング車タイプ / リサイクル対応 材料表示ステッカー

出荷時使用材料		
製造者名		株式会社浜名ワークス
部位	部品名	材料名
車体	配管クランプ	POM
	スペーサー	PP+ PE
	マットガード	PP, EVA
艙装	テールランプ3連	SAN+PMMA+PP
	側面方向指示器	PC
	KYプレート	PE
	サイドバンパーキャップ	PP
	センターシート	PE
	ケーブル・ハーネス	PVC
その他	内張オレフィン合板	PE
	押しボタンSW	ABS
	導風板	FRP

樹脂表示は1台あたり100g以上の使用量を目安としています。

鳥居前面助手席側下部にステッカー貼り付け

