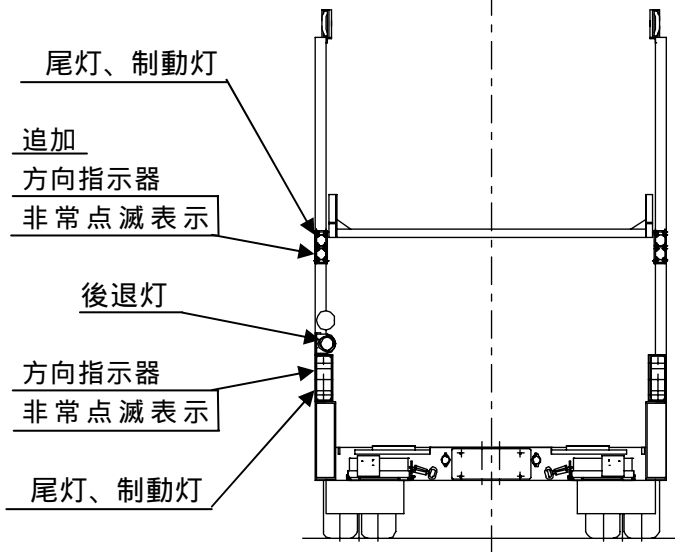
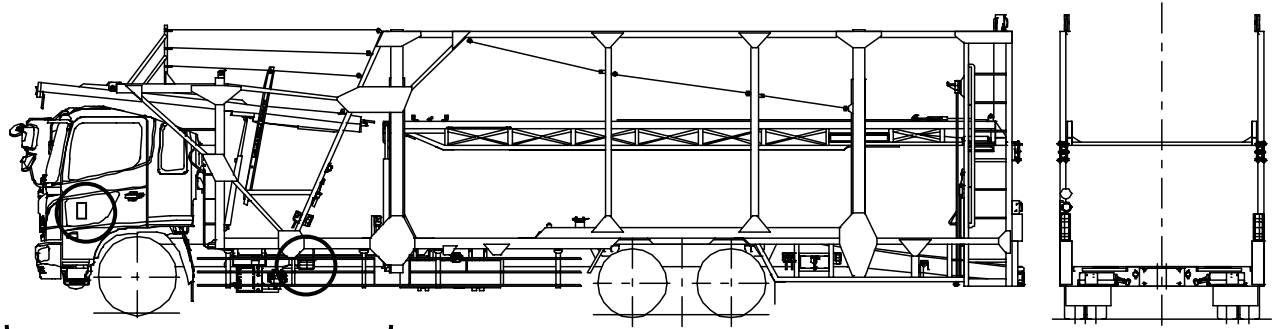


改善箇所説明図

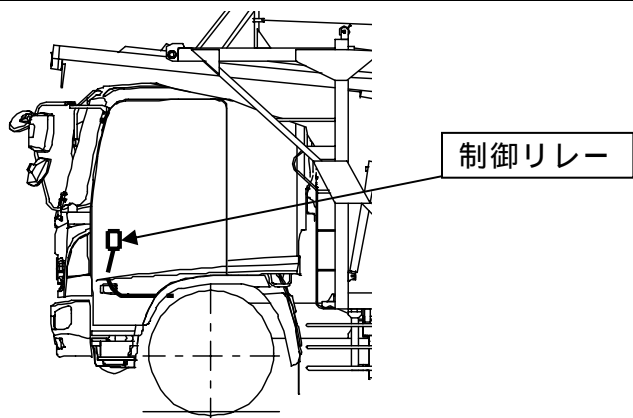


【不具合発生箇所】

方向指示器において、方向指示器を後面に増設した時 及び 方向指示器と補助方向指示器を増灯した時の制御リレーの選定が不適切なためものがある。そのため、自動車の前面又は後面に備える方向指示器が正常に機能しなくなった場合に、運転者席の作動状態表示装置の点滅回数に変化しないものがある。

車種及び架装により、下記 改善後 - 1 , 2 のどちらかの方法で改善措置する。

改善後 - 1

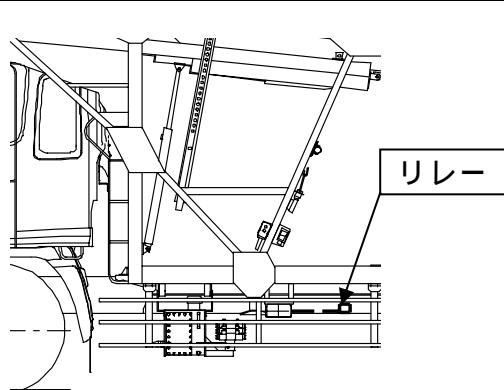


改善内容

方向指示器制御リレーを増灯用リレーに交換又は追加する。

注) 内は交換又は追加部品を示す。

改善後 - 2

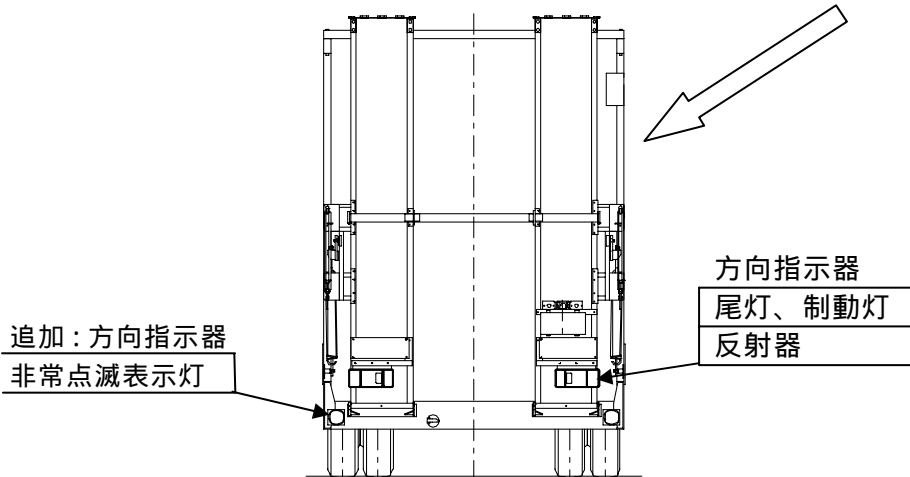
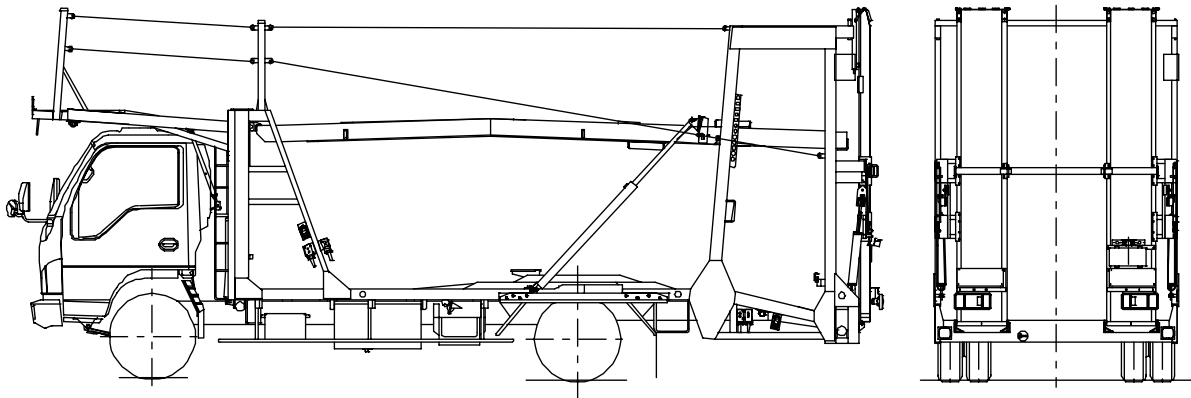


改善内容

側面方向指示器にリレーを追加する。

注) 内は交換又は追加部品を示す。

改善箇所説明図



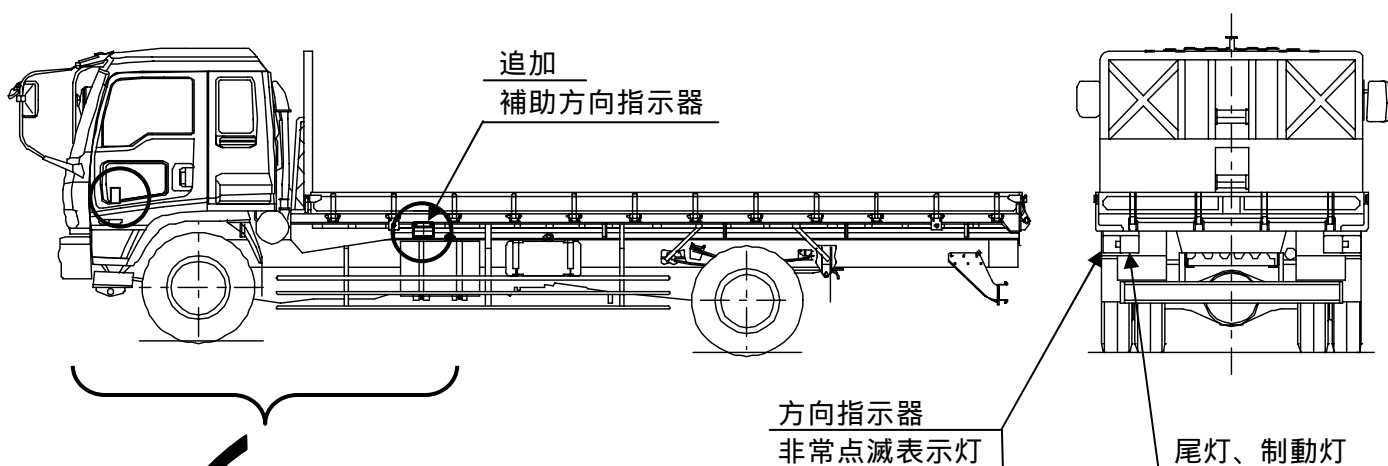
【不具合発生箇所】

方向指示器において、増設した補助方向指示器の選定が不適切なためものがある。そのため、自動車の前面又は後面に備える方向指示器が正常に機能しなくなった場合に、運転者席の作動状態表示装置の点滅回数が変化しないものがある。

車輛により、下記、改善後 - 1 , 2 のどちらかの方法で改善措置をする。

改善後 - 1	改善後 - 2
<p>【改善内容】 増設した方向指示器を取外し、同位置に赤色反射器を取付けるとともに、地上高2.5m以上の位置に尾灯と連動する橙色のその他灯火を増設する。</p> <p>注) 内は交換又は追加部品を示す。</p>	<p>【改善内容】 増設した方向指示器を取外し、同位置に尾灯を取付けるとともに、地上高2.5m以上の位置に尾灯と連動する橙色のその他灯火を増設する。</p> <p>注) 内は交換又は追加部品を示す。</p>

改善箇所説明図

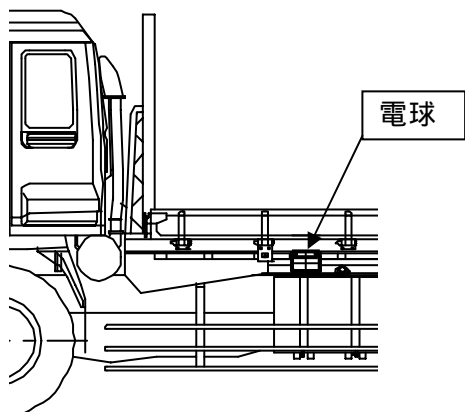


【不具合発生箇所】

方向指示器において、側面に補助方向指示器を増設した時の補助方向指示器の選定が不適切なためものがある。そのため、自動車の前面又は後面に備える方向指示器が正常に機能しなくなった場合に、運転者席の作動状態表示装置の点滅回数が変化しないものがある。

車種等により、下記、改善後 - 1 , 2 のどちらかの方法で改善措置する。

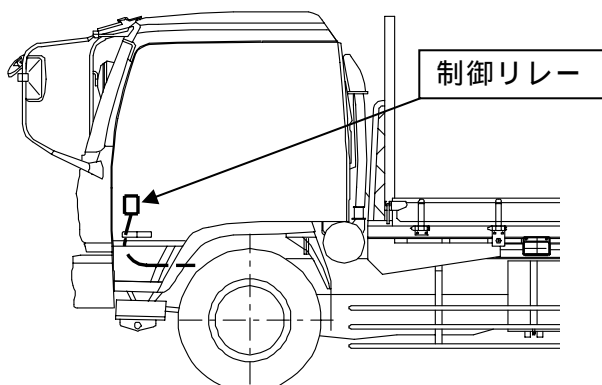
改善後 - 1



改善内容
補助方向指示器の電球を 6 W に交換する。

注) 内は交換又は追加部品を示す。

改善後 - 2



改善内容
方向指示器制御リレーを増灯用リレーに交換又は追加する。

注) 内は交換又は追加部品を示す。